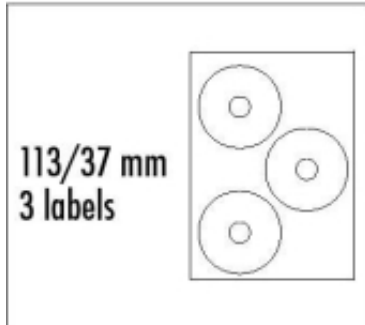


Link do produktu: <https://tkmix.pl/logo-etykiety-na-cd-11337mm-a4-matowe-biale-3-etykiety-140gm2-pakowane-po-10-szt-do-drukarek-atramentowych-i-laserowych-p-59668.html>



Logo etykiety na CD 113/37mm, A4, matowe, białe, 3 etykiety, 140g/m², pakowane po 10 szt., do drukarek atramentowych i laserowych

Cena brutto	10,27 zł
Cena netto	8,35 zł
Numer katalogowy	ECMC113T1L
Kod EAN	8590274323315

Opis produktu

Dzielone etykiety na arkuszach A4 - występują najczęściej w prostokątnym kształcie - mają zastosowanie w biurach i w domu. Mogą być używane zarówno w drukarkach atramentowych, jak i laserowych. W kolekcji Logo znajdują Państwo szeroki wybór rozmiarów i kształtów w różnych kolorach, w tym etykiety na CD/DVD z otworem wewnątrz, a także etykiety tabelacyjne przeznaczone do drukarek igłowych.