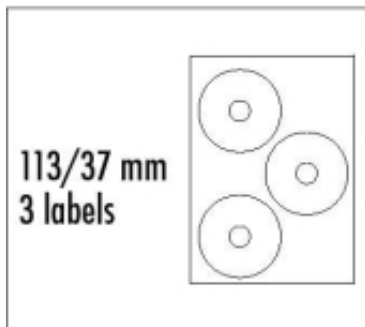


Link do produktu: <https://tkmix.pl/logo-etykiety-na-cd-11337mm-a4-matowe-biale-3-etykiety-140gm2-pakowane-po-25-szt-do-drukarek-atramentowych-i-laserowych-p-59669.html>



## Logo etykiety na CD 113/37mm, A4, matowe, białe, 3 etykiety, 140g/m2, pakowane po 25 szt., do drukarek atramentowych i laserowych

Cena	<b>19,60 zł</b>
Numer katalogowy	<b>ECMC113T3L</b>
Kod EAN	<b>8590274323322</b>

### Opis produktu

Dzielone etykiety na arkuszach A4 - występują najczęściej w prostokątnym kształcie - mają zastosowanie w biurach i w domu. Mogą być używane zarówno w drukarkach atramentowych, jak i laserowych. W kolekcji Logo znajdą Państwo szeroki wybór rozmiarów i kształtów w różnych kolorach, w tym etykiety na CD/DVD z otworem wewnątrz, a także etykiety tabelacyjne przeznaczone do drukarek igłowych.